

市営中田原霊園使用者募集

市では「市営中田原霊園」の拡張整備に伴い、次のとおり墓地使用者を募集します。

●募集区画数

- ①和型墓地(5m) 197区画
- ②洋型Ⅰ(5m) 98区画
- ③洋型Ⅱ(3・4.5m) 41区画

●使用料および管理料

- 《使用料》
和型・洋型Ⅰ 1区画36万円
洋型Ⅱ 1区画40万円

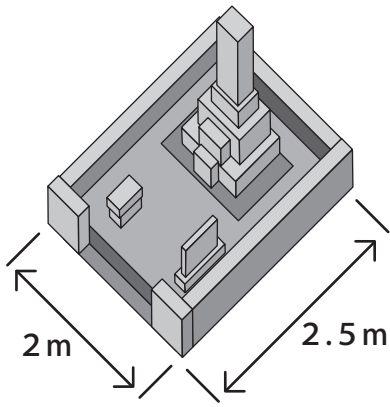
《管理料》
年額 5000円(毎年4月に徴収)

●受付期間および受付場所

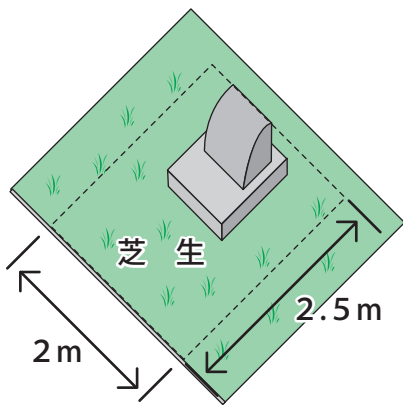
- ①1月12日(水)～1月19日(水)
市役所本庁舎1階 101会議室
- ②1月20日(木)～2月10日(木)
市役所本庁舎2階 生活環境課

※土・日を除く

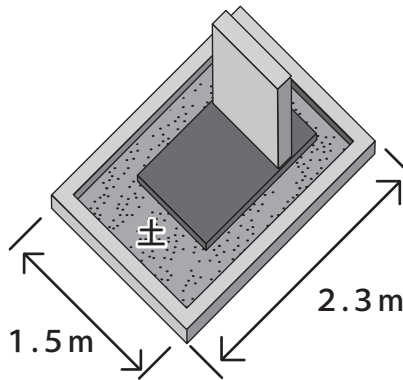
和型墓地



洋型Ⅰ



洋型Ⅱ



- 受付時間 午前9時～午後5時
- 申し込みできる方
次の①と②の両方の条件を満たす方

①使用許可申請時に、原則として本市に引き続き1年以上住所を有する方

②市税等を滞納していない方

●申し込み方法

生活環境課または市ホームページで配布している「使用許可申請書」に必要事項を記載し、押印のうえ右記受付期間内に受付場所に持参し、提出してください。

※募集区画以上の申し込みがあった場合は、和型・洋型Ⅰ・洋型Ⅱごとに抽選を行います。また、どの区画を使用するかについても抽選で決定いたします。抽選日については後日お知らせします。

●申し込み時の注意事項

申し込みは1世帯につき1区画まで

・本人または同居の親族が申し込んでもください。それ以外の方が申し込む場合は委任状(任意様式)が必要です。

■問い合わせ

生活環境課市民生活係
TEL (23) 8706



住まい・暮らし

広域クリーンセンター大田原リサイクル品展示販売会

広域クリーンセンター大田原では、搬入された粗大ごみを再生し、地域の皆様に安価で提供するリサイクル品提供事業を実施します。

●展示・申込期間 1月11日(火)～1月21日(金)

午前8時30分～午後5時15分
(土・日・祝日は除く)

●展示場所 広域クリーンセンター大田原 プラザ棟1階

●申込資格 大田原市または那須町に在る18歳以上の方

●申込限度点数 1家族2点まで
申込多数の場合は抽選

●抽選日時 1月26日(水) 午前10時～(当選者にはハガキで通知)

●申し込み・問い合わせ
広域クリーンセンター大田原

TEL (20) 2270

生活環境課生活環境係
TEL (23) 8706



土・日・祝日・夜間の漏水、水道工事に関する問い合わせは、「大田原管工事工業協同組合」へ

- 大田原・湯津上地区
☎090・7234・4462
- 湯津上地区・黒羽地区
☎090・2157・1513